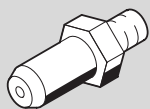
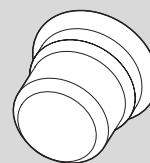


8 719 002 185 0

1



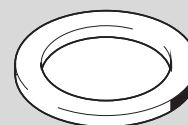
3



2



4



6720607703-00.1V

- 1 форсунка
- 2; 4 шайба
- 3 Колпачок

СОДЕРЖАНИЕ

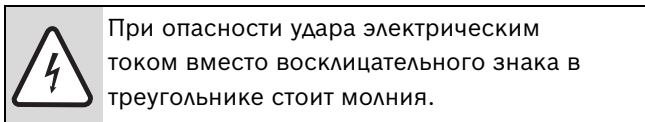
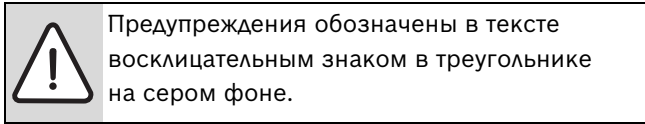
1	Пояснения условных обозначений	3
1.1	Пояснения условных обозначений	3

2	Регулировка газа	4
2.1	Перенастройка на другой тип газа	4
2.2	Заводская регулировка	4
2.3	Регулировка давления	5

1 Пояснения условных обозначений

1.1 Пояснения условных обозначений

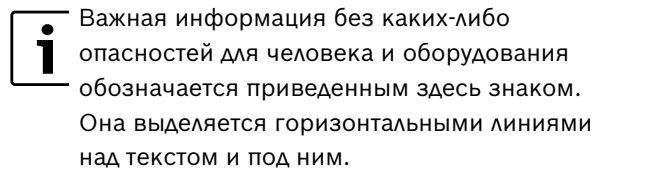
Предупреждения



Выделенные слова в начале предупреждения обозначают вид и степень тяжести последствий, наступающих в случае непринятия мер безопасности.

- **УВЕДОМЛЕНИЕ** означает, что возможно повреждение оборудования.
- **ВНИМАНИЕ** означает, что возможны травмы легкой и средней степени тяжести.
- **ОСТОРОЖНО** означает, что возможны тяжелые травмы.
- **ОПАСНО** означает, что возможны травмы с угрозой для жизни.

Важная информация



Другие знаки

Знак	Значение
▶	Действие
→	Ссылка на другое место в инструкции или на другую документацию
•	Перечисление/список
–	Перечисление/список (2-ой уровень)

Таб. 1

2 Регулировка газа

2.1 Перенастройка на другой тип газа

Используйте только оригинальные комплекты перенастройки. Установка комплекта перенастройки должна осуществляться только сертифицированным техником. Оригинальные комплекты перенастройки поставляются вместе с инструкцией по монтажу и эксплуатации.

- ▶ Закрывать газовый вентиль.
- ▶ Выключить главный переключатель и снять переднюю крышку.

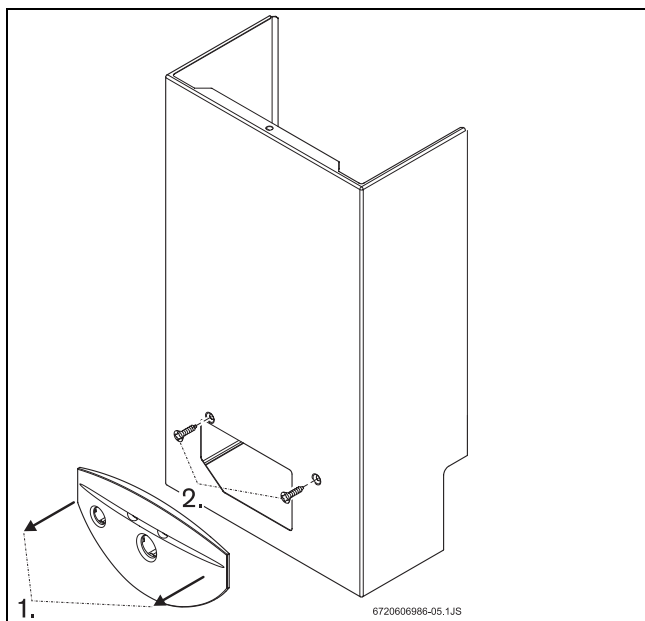


Рис 1 Снятие передней крышки

- ▶ Демонтировать горелку.

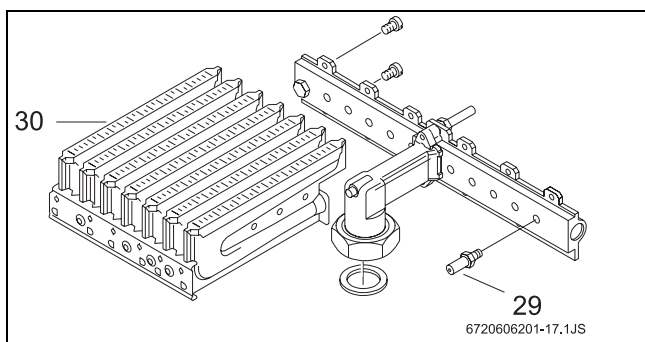


Рис 2

- ▶ Выкрутить форсунки из обеих частей горелки, и заменить их.
- ▶ Снова собрать горелку.
- ▶ Убедиться, что нет никаких утечек газа.

- ▶ Установить терморегулятор (рис. 3, поз. 2) на 40°C (сжиженный газ) или на 35°C природный газ.

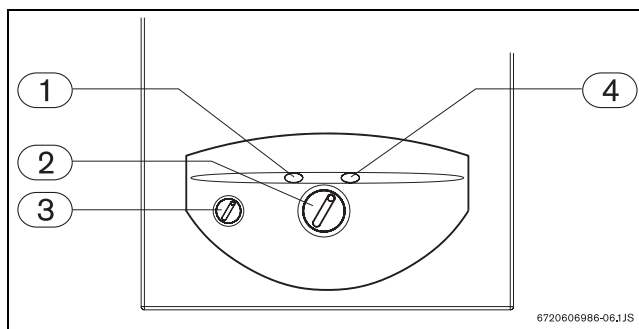


Рис 3

- ▶ Нажать кнопку состояния горелки (рис. 3, поз.4) и установить главный переключатель (рис. 3, поз. 3) в положение I.
- ▶ Держать нажатой кнопку состояния горелки (рис. 3, поз. 4) до тех пор, пока кнопка сброса (рис. 3, поз. 1) не станет мигать.
- ▶ Отрегулировать газ (см. главу 2.3).
- ▶ Зарегистрировать замену типа газа на табличке характеристик прибора.

2.2 Заводская регулировка

i Закрытые части прибора пользователем не регулируются.

Природный газ

После проверки всех величин, приведенных на информационной табличке характеристик, нагреватели, предназначенные для использования природного газа Н (G 20), перед последующей поставкой маркируются на заводе.

i Нагреватели не должны включаться в работу, если давление газа менее 10 мбар или более 20 мбар.

Сжиженный газ

После проверки всех величин, приведенных на информационной табличке характеристик, нагреватели, предназначенные для использования сжиженного газа (G 31/30), перед последующей поставкой маркируются на заводе.

ОПАСНО:

▶ Следующие операции должны быть выполнены квалифицированным теплотехником.

Мощность может быть отрегулирована в зависимости от давления газа, поступающего к горелке, для чего требуется U-образный манометр.



Рекомендуется выбор самого большого давления в горелке.

2.3 Регулировка давления

Доступ к регулировочному винту

- ▶ Снять переднюю крышку прибора (см. страницу 4).
- ▶ Одновременно нажать на обе латки (А) и вынуть блок управления.

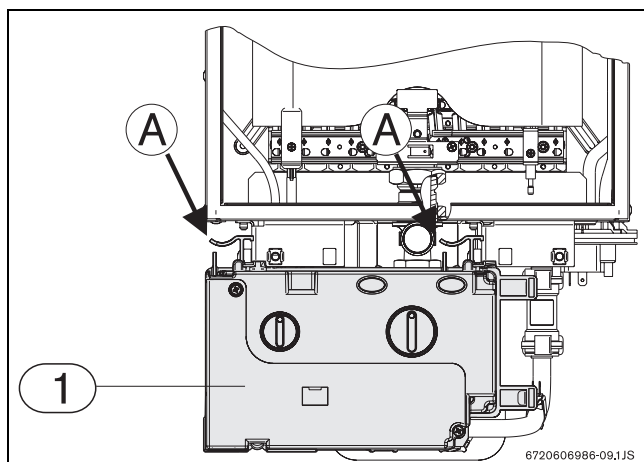


Рис 4 Вынуть блок управления

- ▶ Снятый блок управления поставьте, как показано на Рис 1.

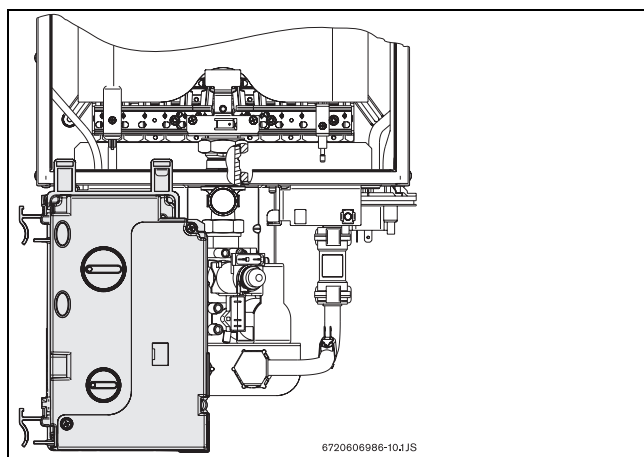


Рис 5 Блок управления – положение для регулировки подачи газа

Подключение манометра

- ▶ Ослабить винт (1).

- ▶ Подсоединить манометр с U-образной трубкой к точкам измерения давления горелки.

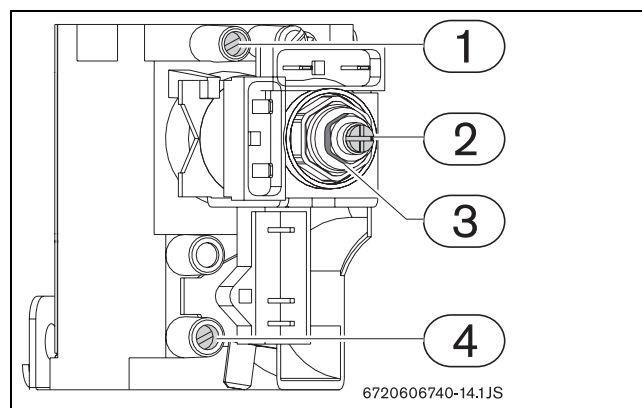


Рис 6 точки измерения давления

- 1 точка измерения давления газа в горелке
- 2 регулировочный винт минимального расхода газа
- 3 регулятор минимального расхода газа
- 4 точка измерения давления подводимого газа

Регулировка максимального расхода газа

Главный переключатель находится в положении 0.

- ▶ Установить терморегулятор (рис. 3, поз. 2) в положение 50°C.
- ▶ Нажать на кнопку состояния горелки (рис. 3, поз.4) и установить главный переключатель (рис. 3, поз. 3) в положение I.

Установка находится в положении максимального расхода, и кнопка состояния горелки мигает.

- ▶ Открыть кран горячей воды.
- ▶ Используя регулятор 3 (Рис 6), отрегулировать давление, чтобы достичь величин, приведенных в таблице 2.

Регулировка минимального расхода газа

Главный переключатель находится в положении 0.



Регулировка минимального расхода необходима только в случае, если горелка часто гаснет при сниженном протоке воды.

- ▶ Установить терморегулятор (рис. 3, поз. 2) в положение 55°C.
- ▶ Нажать на кнопку состояния горелки (рис. 3, поз.4) и установить главный переключатель (рис. 3, поз. 3) в положении I.

Прибор находится в положении минимального расхода, и кнопка состояния горелки мигает.

- ▶ Открыть кран горячей воды.
- ▶ Используя регулировочный винт (рис. 6, поз. 2), отрегулировать давление до величин, указанных в таблице 2.

		Природный газ Н	Бутан	Пропан
Код форсунки	WT13	8708202124 (1,20)	8708202127 (0,74)	
Давление на входе (мбар)	WT13	13	28	37
Давление в горелке (mbar)	WT13	10,9	26	36
Давление в горелке мин (мбар)	WT13	1	2,7	

Таб. 2 Давление газа в горелке

Для записей

Bosch Thermotechnik GmbH
Sophienstrasse 30-32
D-35576 Wetzlar

www.bosch-thermotechnology.com