

ED5-2S/U -- ED6-2S



BOSCH

русский	2
english	13

6 720 643 237 (2012/05) RU



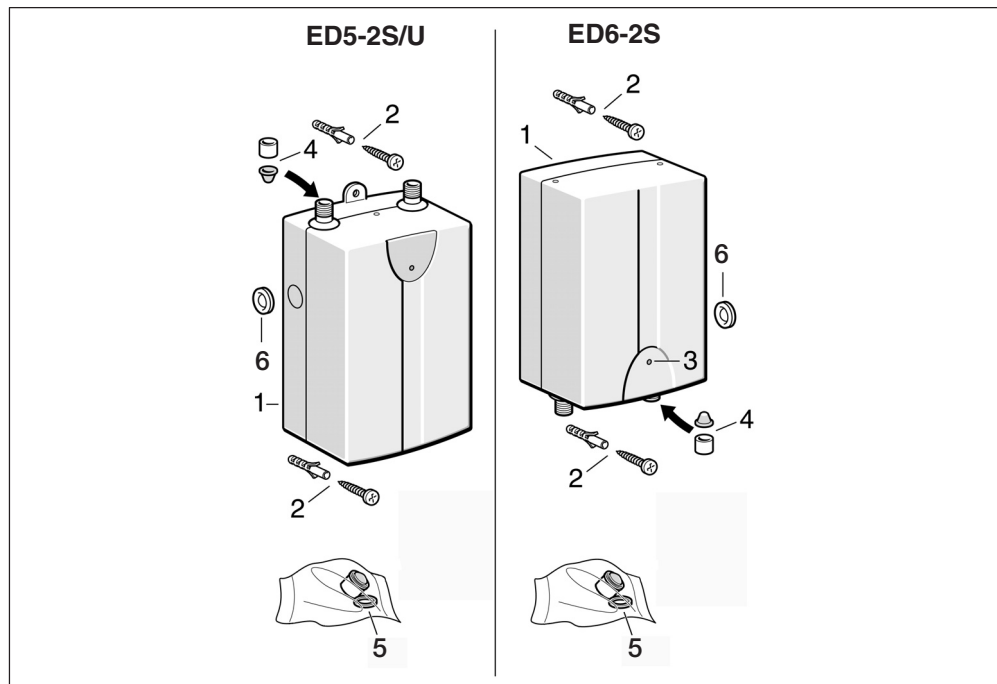
AB24

Проверьте новый прибор на отсутствие повреждений при транспортировке!

Помните об охране окружающей среды, утилизируя упаковку и отслуживший прибор.

Внимательно изучите и сохраните данное Руководство по эксплуатации.

Комплект поставки



Для всех приборов

- 1 Корпус
- 2 Крепеж (2 шурупа, 2 дюбеля)
- 3 Индикатор (только у ED6-2S)
- 4 Фильтр и втулка (вложены во впускной штуцер)
- 5 Проточный регулятор и прокладка

Только для приборов стационарного подключения

- 6 Резиновое кольцо кабельного ввода

Правила техники безопасности

⚠ Опасность поражения электрическим током!

- **В случае ошибки немедленно отключите сетевое напряжение.**
- Подключать и вводить прибор в эксплуатацию должен специалист или представитель сервисной службы!
- Соблюдайте действующее законодательство, а также условия подключения, установленные электроэнергетической и водопроводной компаниями.
- При установке прибора и/или электрических принадлежностей необходимо соблюдать требования ПУЭ.
- При монтаже следует установить специальный выключатель для размыкания всех линий, обеспечивающий расстояние между разомкнутыми контактами не менее 3 мм.
- Проточный водонагреватель нельзя устанавливать в неотапливаемых помещениях.
- Демонтированный прибор нельзя хранить в неотапливаемых помещениях, так как внутри нагревателя остается вода.
- Запрещается подключать прибор, если существует вероятность его замерзания.
- Лица (включая детей) не способные в силу своего физического или душевного состояния или в силу недостатка знаний и опыта правильно обращаться с прибором, могут пользоваться им только под присмотром лица, отвечающего за безопасность.
Не допускайте детей к прибору. Следите, чтобы дети не играли с прибором.
- Трубопровод горячей воды может сильно нагреваться. Предупредите об этом детей.
- **Во избежание возникновения опасных ситуаций ремонтные работы должны выполнять только специалисты.**

Перед монтажом необходимо обесточить электрический кабель и перекрыть подачу воды.

- Сначала подсоединяйте водонагреватель к водопроводу, только затем к электрической сети.
- После завершения монтажа токопроводящие детали должны быть недоступны для прикосновения.

Описание прибора

В данном Руководстве по эксплуатации описаны приборы различного типа.

Общие сведения

- Автоматический проточный нагреватель подходит как для последовательного (водяной контур не всегда находится под давлением), так и для параллельного подключения (водяной контур всегда под давлением).
- Проточный нагреватель непрерывно нагревает протекающую через него воду.
- В прибор должна подаваться только холодная вода, иначе сработает предохранитель от перегрева.
- Указанные приборы рассчитаны на стационарное электрическое подключение.

ED6-2S

Прибор для монтажа над раковиной

ED5-2S/U

Приборы для монтажа под раковиной

Для квалифицированного специалиста

Подготовка к монтажу

Для всех приборов

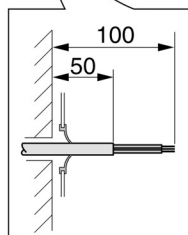
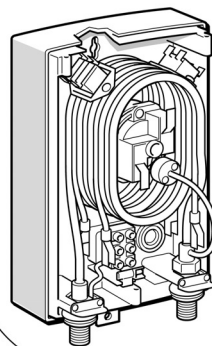
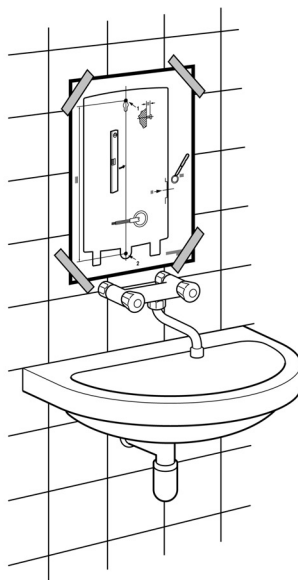
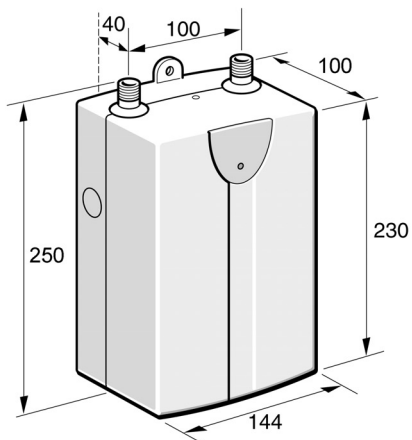
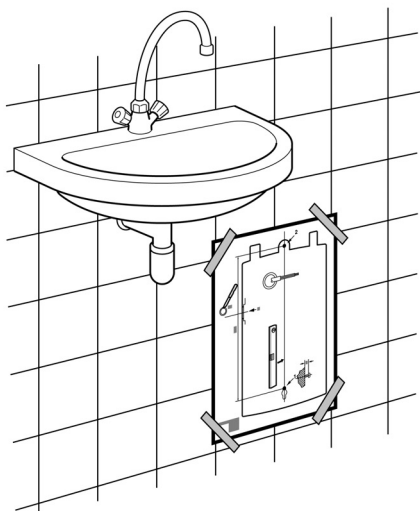
- Для монтажа необходимо наличие свободного пространства ок. 60 мм вокруг прибора.
- Учитывайте технические характеристики прибора.
- Прочистите и перекройте подающий трубопровод холодной воды.
- Выверните винты крепления крышки к корпусу и снимите ее.

Настенный монтаж

Для всех приборов

- Используя установочный шаблон, винты и дюбели из комплекта поставки, закрепите прибор в вертикальном положении вплотную к стене.
 1. Навесьте прибор на винт и надавите вниз.
 2. Вверните второй винт через проушину и затяните его.
- Если установка производится на штукатурку, обратите внимание на возможные варианты кабельного ввода по установочному шаблону.
- Для защиты от влаги кольцо кабельного ввода должно плотно облегать соединительный кабель. При повреждении кольца восстановите уплотнение водостойким герметиком.

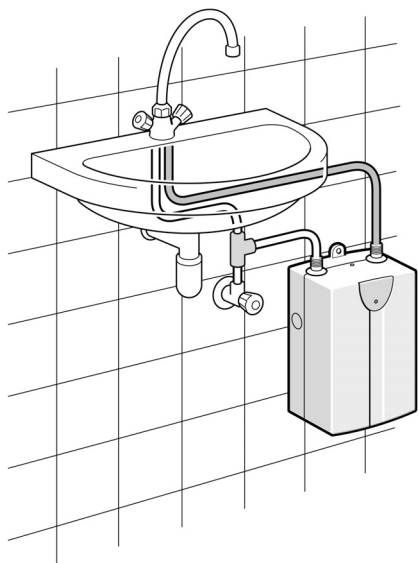
Настенный монтаж (продолжение)



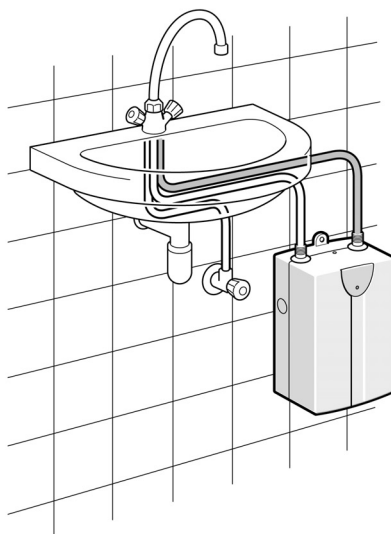
Подключение воды

- Установите проточный регулятор из комплекта поставки.
- Проверьте положение фильтра и втулки во впускном штуцере.
- Проверьте положение соединительных трубопроводов в штуцерах, они должны быть соосны.
- Наверните накладки на штуцеры и затяните их гаечным ключом.

Водяной контур под давлением



Водяной контур без давления



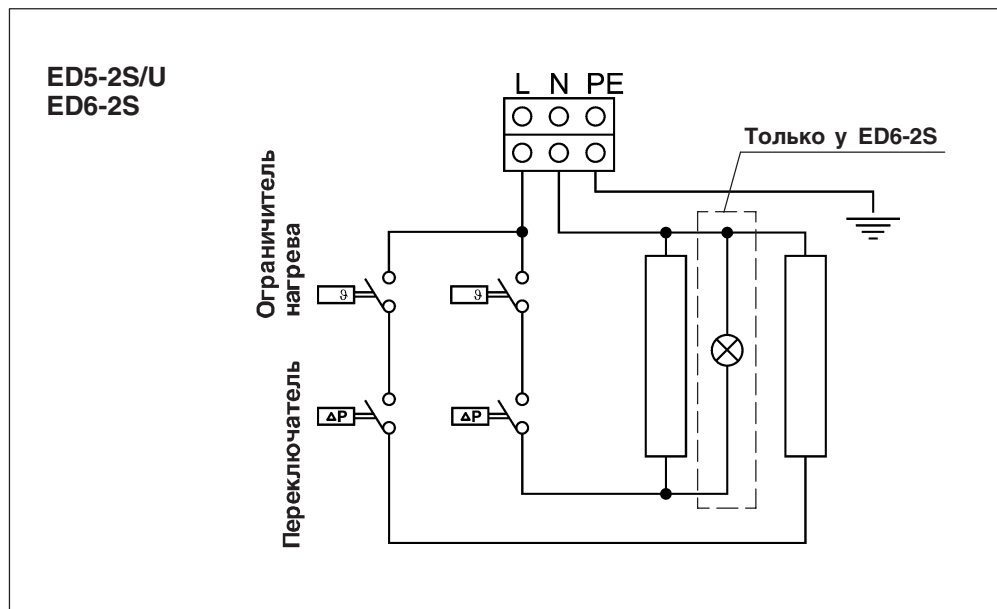
Тройник и гибкий соединительный шланг (для параллельного подключения) можно приобрести в специализированном магазине.

При подключении к сетям без давления необходимо использовать оборудование для открытых систем.

Подключение к электросети

При подключении приборов необходимо использовать провода NYM - J3x4 (мм²).
Провода с большим сечением использовать запрещается.

- Подключите сетевой кабель к клеммной колодке в соответствии с данной электрической схемой.
- Установите крышку на корпус и закрепите ее винтами.



Технические характеристики

Тип		ED5-2S/U	ED6-2S
Водяной контур		под давлением (параллельный) / без давления (последовательный)	
Масса	кг	1,8	1,8
Размеры	мм	250 x 144 x 100	
Режим работы		Продолжительный	
Подключение к электросети		Стационарное подключение	
Номинальное напряжение		220 - 240 В	
Номинальная мощность	кВт/230 В	4,6	6
Класс защиты по IEC 335-1		I	I
Степень защиты по IEC 529		IP 24 (брызгозащищенный корпус)	
Предохранители	A	20	32
Частота		50	50
Резьба штуцеров	дюймы	3/8	1/2
Мин. напор		0,1 МПа (1 бар)	
Макс. напор		1 МПа (10 бар)	
Включение при расходе воды ок.	л/мин	1,8	2,3
Выключение при расходе воды ок.	л/мин	1,4	1,8
Средняя производительность (37 °С)	л/мин	2,5	3,0

После монтажа необходимо передать пользователям Руководство по эксплуатации и объяснить, как пользоваться прибором.

Для пользователей

Эксплуатация

Проточные нагреватели этой серии работают автоматически.

- **Включение:** Полностью откройте кран. Проточный нагреватель включается, и его индикатор (только у ED6-2S) загорается. Протекая через прибор, вода нагревается.
- **Выключение:** Закройте кран, при этом прибор выключится.
- **Регулирование температуры воды:** Полностью откройте кран, прибор включится. Теперь можно повысить температуру воды, уменьшая ее струю.

Чистка

- Не используйте абразивные средства или чистящие средства на основе растворителей.
- Не используйте парогенератор.
- Очистите прибор снаружи, используя мягкое моющее средство.
- Очистите фильтр в проточном регуляторе от грязи и известкового налета.

Техническое обслуживание

Во избежание возникновения опасных ситуаций работы по техническому обслуживанию и ремонту должны выполнять только специалисты уполномоченной сервисной службы.

При выполнении любых работ необходимо отключить прибор от электросети и перекрыть подачу воды.

При вызове специалиста Сервисной службы всегда указывайте номер изделия (номер TTNR) и заводской номер (номер FD) Вашего прибора.

Утилизация



Данный прибор имеет отметку о соответствии европейским нормам 2002/96/EG для электрических и электронных приборов (waste electrical and electronic equipment – WEEE). Данные нормы определяют действующие на территории Евросоюза правила возврата и утилизации старых приборов.

О возможных способах утилизации следует узнать у продавца.

Условия гарантийного обслуживания

Получить исчерпывающую информацию об условиях гарантийного обслуживания Вы можете в Вашем ближайшем авторизованном сервисном центре, а также найти в фирменном гарантийном талоне, выдаваемом при продаже.

Оставляем за собой право на внесение изменений

ГАРАНТИЙНЫЙ ТАЛОН

Тип оборудования:		Заводской и Серийный номер:	FD
-------------------	--	--------------------------------	-----------

Название, адрес, телефон фирмы продавца:
(место для печати)

Дата продажи:	Фамилия и подпись Продавца:
--------------------------	--------------------------------

Адрес установки оборудования:
Телефон:

Данные мастера, осуществившего **пуск и наладку** ¹⁾ оборудования:

Фамилия: _____ Имя: _____

Номер сертификата: _____

Дата пуска оборудования:	Подпись мастера:(место для печати)
-------------------------------------	------------------------------------

1) пусконаладочные работы производятся специалистами уполномоченных Продавцом и/или Изготовителем сервис-ных организации, перечень которых указан в приложении к гарантийному талону и/или на сайте www.bosch-climate.ru.

Замечания при пуске:	
Установленные принадлежности:	

Настоящим подтверждаю, что прибор пущен в эксплуатацию, работает исправно, инструктаж по правилам эксплуатации и технике безопасности проведен. Инструкция по эксплуатации оборудования получена, содержание доведено и понятно, с требованиями эксплуатации согласен и обязуюсь выполнять. С гарантийными обязательствами Изготовителя ознакомлен и согласен.

Подпись Покупателя:

ВЫПОЛНЕНИЕ ПЛАНОВОГО ТЕХНИЧЕСКОГО ОБСЛУЖИВАНИЯ ²⁾

№ п/п	Дата	Номер/дата договора на ТО	Замечания при выполнении планового технического обслуживания	Номер сертификата	Подпись мастера

2) после 12 (двенадцати) месяцев с начала эксплуатации, и в течение 2 месяцев, необходимо произвести плановое техническое обслуживание оборудования.

ВЫПОЛНЕНИЕ ГАРАНТИЙНЫХ РАБОТ

№ п/п	Дата	Номер гарантийного акта	Номер сертификата мастера	Подпись мастера

№	№	№
Дата пуска:	Дата пуска:	Дата пуска:
Заводской № FD	Заводской № FD	Заводской № FD
Номер сертификата:	Номер сертификата:	Номер сертификата:
Подпись мастера ³⁾ :	Подпись мастера ³⁾ :	Подпись мастера ³⁾ :
Дата планового ТО:	Дата планового ТО:	Дата планового ТО:
Номер сертификата:	Номер сертификата:	Номер сертификата:
Подпись мастера ⁴⁾ :	Подпись мастера ⁴⁾ :	Подпись мастера ⁴⁾ :
Дата ремонта:	Дата ремонта:	Дата ремонта:
Подп. клиента:	Подп. клиента:	Подп. клиента:
3) ставится в день пуска оборудования	3) ставится в день пуска оборудования	3) ставится в день пуска оборудования
4) ставится в день ремонта оборудования	4) ставится в день ремонта оборудования	4) ставится в день ремонта оборудования

ГАРАНТИЙНЫЕ ОБЯЗАТЕЛЬСТВА

1. Гарантия предоставляется на четко определенные характеристики товара или отсутствие недостатков согласно соответствующему уровню техники. Основанием для гарантийного обслуживания является гарантийный талон. Претензии по гарантийным обязательствам ООО "Бош Термотехника" принимаются при наличии правильно и четко заполненного гарантийного талона с указанием заводского номера изделия, даты продажи и ввода в эксплуатацию; четкими печатями фирмы - продавца и фирмы осуществившей ввод в эксплуатацию.
2. Гарантийные сроки.
 - 2.1. 2.1.Срок гарантии завода изготовителя – 24 месяца с даты ввода оборудования в эксплуатацию, но не более 27 месяцев соответственно с даты поставки оборудования конечному Потребителю.
При обязательном соблюдении следующих условий:
 - монтаж оборудования производился специалистами организации, имеющей свидетельство о допуске к видам работ в соответствии с приказом № 624 от 30.12.2009 Министерства регионального развития РФ; сертификат ООО "Бош Термотехника" ; имеющей аттестацию по промышленной безопасности и по ПБ 12-529-03, а также иные разрешительные документы и лицензии на проведение данного вида работ, выданные согласно Законодательству РФ.
 - пусконаладочные работы производились с соблюдением действующих строительных норм и правил (СНиП), государственных стандартов (ГОСТ), местных норм, а также предписаний инструкций по монтажу и эксплуатации Производителя оборудования и соответствующей нормативно-технической документации РФ, специалистами, уполномоченными Продавцом и/или Изготовителем сервисных организации, перечень которых указан в приложении к гарантийному талону и/или на сайте www.bosch-climate.ru, при ее отсутствии или недостоверности вы можете обратиться в торгующую организацию или к уполномоченной изготовителем организации (контактная информация указана ниже). А так же составлен акт о проведении пусконаладочных работ и/или в наличие соответствующее подтверждение этому в гарантийном талоне;
 - после 12 (двенадцати) месяцев с начала эксплуатации оборудования, в течение 2 месяцев, должно быть произведено плановое техническое обслуживание оборудования с соответствующей отметкой в гарантийном талоне уполномоченной Продавцом и/или Изготовителем сервисной организацией;
 - до монтажа, оборудование должно храниться в теплом сухом помещении.
 - 2.2. Гарантийный срок на замененные после истечения гарантийного срока узлы и агрегаты, а также на запасные части составляет 12 месяцев с даты установки, однако не более 15 месяцев с даты отгрузки запасной части со склада ООО «Бош Термотехника». Дата установки запасной части должна быть зафиксирована в гарантийном талоне на оборудование. Срок гарантии на комплектующие других производителей, отгружаемых вместе с оборудованием Bosch, устанавливается производителем этого оборудования.
3. Претензии на удовлетворение гарантийных обязательств не принимаются в случаях, если:
 - 3.1. Поставка оборудования произведена через неуполномоченных БОШ представителей, отсутствует сертификат соответствия.
 - 3.2. Внесены конструктивные изменения в оборудование, без согласования с уполномоченной БОШ на проведение подобных работ, организацией.
 - 3.3. На оборудование устанавливаются детали чужого производства.
 - 3.4. Не соблюдаются правила по монтажу и эксплуатации оборудования Производителя.
 - 3.5. Вмешательство в оборудование неуполномоченных лиц и/или организаций.
 - 3.6. Неисправность является следствием:
 - неправильной эксплуатации;
 - подключения оборудования к коммуникациям и системам (электроснабжения, водопроводная сеть, газоснабжение, дымоход, и т.д.) не соответствующим ГОСТ, требованиям СНиП и предписаниям инструкций по монтажу и эксплуатации изделия;
 - использования энерго- и теплоносителей несоответствующих ГОСТ, требованиям СНиП и предписаниям инструкций по монтажу и эксплуатации изделия;
 - попадания в изделие посторонних предметов, веществ, жидкостей, животных, насекомых и т.д.
 - получения механических повреждений в период доставки от точки продажи до места монтажа, монтажа, эксплуатации нештатной или ненадлежащей работы смежного оборудования, связанного по технологической зависимости с продукцией ООО «Бош Термотехника», в том числе коротких замыканий, перепадов (колебаний) напряжения в питающей электросети, различного рода отказов и перебоев (в нарушение установленных стандартов и нормативов) в функционировании прочих инженерных сетей и коммуникаций на месте установки.
 - возникновения повреждений по причине загрязнения воздуха из-за обильного осаждения пыли, по причине агрессивного воздействия паров, кислородной коррозии, установки оборудования в непригодных для этого помещениях, либо при продолжении использования оборудования после обнаружения дефекта.
4. БОШ также не несет ответственности за изменение состояния или режимов работы Оборудования в результате ненадлежащего хранения, а также действия обстоятельств непреодолимой силы

ГАРАНТИЙНЫЕ ОБЯЗАТЕЛЬСТВА

5. Гарантия не распространяется на:

- случаи, когда быстроизнашивающиеся детали, такие как форсунки горелок, насадки горелок для уменьшения эмиссии, предохранители, уплотнения, обшивка камеры сгорания или соприкасающиеся с пламенем устройства зажигания и контроля пламени (и другие подобные) выходят из строя вследствие естественного износа.
- повреждения, возникшие вследствие любого из факторов, как то - ненадлежащего использования, неправильного монтажа или ввода в эксплуатацию, естественного износа, неправильного или небрежного обращения, использования непригодного вспомогательного оборудования, химических, электрохимических или электрических воздействий, если они имеют место не по вине поставщика, а также вследствие несоблюдения любого из указаний, изложенных в руководствах по монтажу,
- случаи, когда вследствие какой-либо неисправности, осуществлен демонтаж оборудования без согласования с ООО «БОШ Термотехника».

6. БОШ не несет никаких других обязательств, кроме тех, которые указаны в настоящих "Гарантийных обязательствах".

7. При предъявлении претензии к качеству товара потребитель обязан обеспечить доступ к оборудованию для проведения проверки его качества. Не реже 1 раза в год оборудование должно проходить техническое обслуживание в сервисных центрах. В случае нарушения данного требования изготовитель в праве отказать в гарантийном ремонте и замене оборудования. Срок устранения неисправности происходит согласно Статьи 20 Закона РФ "О защите прав потребителя".

В интересах Вашей безопасности:

Монтаж, пуск, ремонт и обслуживание должны осуществляться только специалистами, обученными и аттестованными производителем оборудования.

Для надежной и безопасной работы оборудования рекомендуется установка фильтров на подаче газа и воды (горячего водоснабжения), диэлектрической разделительной вставки на магистрали подключения газа, обязательная установка фильтра на обратном трубопроводе системы отопления, а так же рекомендуется использование источника бесперебойного питания или стабилизатора напряжения, применение систем водоподготовки в системе отопления. Убедитесь, что оборудование соответствует системе, к которой подключается или в которую должно быть установлено. Параметры топлива и электрической сети совпадают с указанными в инструкции эксплуатации.

Гарантийные обязательства Изготовителя мне разъяснены, понятны и мною полностью одобрены.

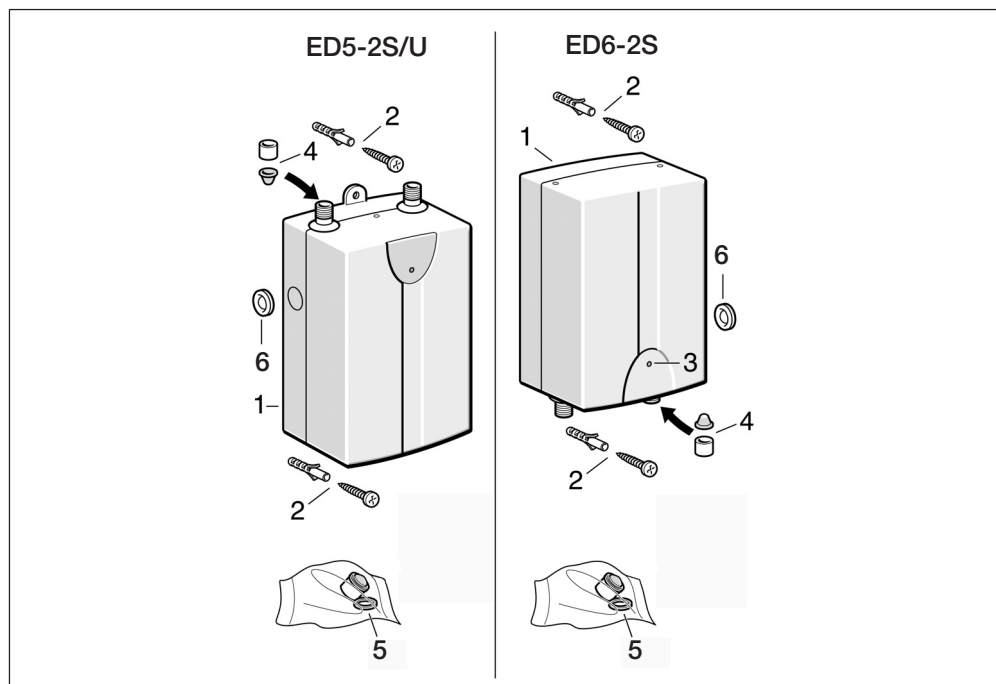
Подпись Покупателя:

ООО "Бош Термотехника", РОССИЙСКАЯ ФЕДЕРАЦИЯ, 115201 Москва, ул. Котляковская, д.3
Тел. +7 495 510 33 10, Факс +7 495 510 33 11, www.bosch-climate.ru

Check the new appliance for transport damage.

Dispose of packaging and, if necessary, the old appliance in an environmentally responsible manner.

Please read through the instruction manual carefully and keep it for future reference.

Scope of supply**For all appliances**

- 1 Housing
- 2 Mounting (2 screws, 2 wall plugs)
- 3 ON indicator (only on the ED6-2S)
- 4 Filter and sleeve (inserted in inlet)
- 5 Jet regulator and seal

Only for appliances with a permanent electrical connection

- 6 Rubber grommet

Safety precautions

Risk of electric shock

- **In the event of a fault, switch off the power supply immediately.**
- Only have the appliance connected and commissioned by a qualified engineer or by the after-sales service.
- Comply with the legal requirements and the connection requirements of the electricity and water supply companies.
- Country Rules of Electrical Installations Design must be observed when installing the appliance and/or electrical accessories.
- All-pole isolation with a contact opening of at least 3 mm should be fitted on the installation side.
- The flow-through water heater must only be installed in a frost-free area.
- Disassembled appliances must be stored in a frost-free area (residual water).
- The appliance must not be connected if there is a risk that it is frozen.
- Do not allow persons (including children) with reduced physical sensory perception or mental capacity or with a lack of experience and knowledge to operate the appliance unless they are supervised or have received training concerning the use of the appliance from a person who is responsible for their safety.
Keep children away from the appliance. Keep children under supervision in order to prevent them from playing with the appliance.
- The hot-water pipe can become hot. Warn children about this.
- **To avoid potential hazards, repairs must only be carried out by a qualified engineer.**

Before installation, disconnect the electric cable from the current and shut off the water pipe.

- First connect the water and then the electrical connection.
- After installation it must not be possible to touch any live parts.

Product description

This instruction manual describes various appliance models.

General

- The hydraulically controlled flow-through water heater is suitable for either an open (depressurised) or closed (pressurised) connection.
- The flow-through water heater continuously heats water while it flows through the appliance.
- The appliance must not be operated with preheated water, otherwise the overtemperature protection will be triggered.
- These appliances are designed for permanent electrical connection.

ED6-2S

high level appliance

ED5-S/U

under counter appliances

For the qualified engineer

Preparation for installation

For all appliances

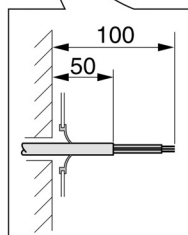
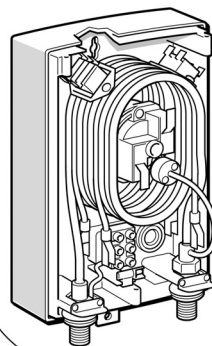
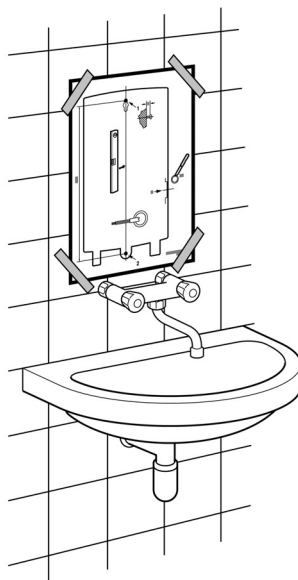
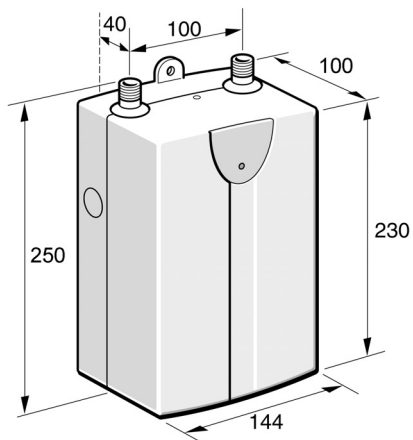
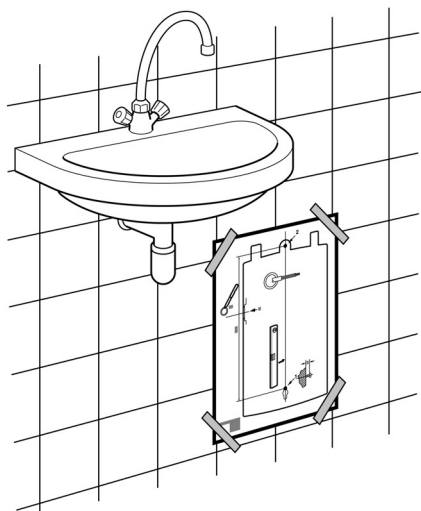
- There must be a clearance of approximately 60 mm on all sides of the appliance for installation.
- Observe the technical data for the appliance
- Flush the cold-water supply line and shut it off.
- Unscrew the screws on the housing cover and remove the lid.

Wall mounting

For all appliances

- Secure the appliance using the installation template, screws and wall plugs so that it is vertical and flush against the wall.
 1. Locate the appliance on the screw and press down.
 2. Screw in the second screw through the mounting tab and tighten.
- For an exposed electrical connection, the different methods of routing the supply line found on the assembly template must be observed.
- The cable bushing must firmly enclose the connecting cable to ensure that it is protected against moisture. In the event of damage, seal the opening so that it is watertight.

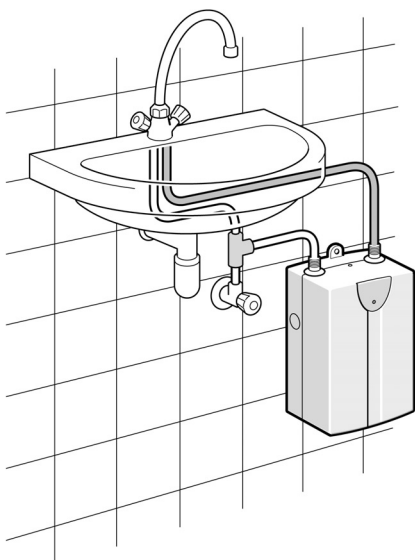
Wall mounting (continued)



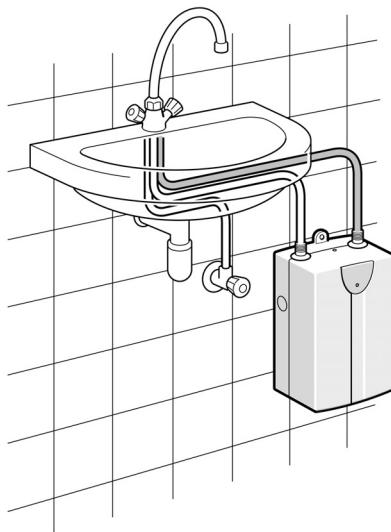
Water connection

- Fit the jet regulator supplied.
- Check the inserted filter and sleeve in the water inlet.
- Ensure that the connection pipes are fitted to the adapter along the axis of the pipes.
- Tighten the union nuts firmly to the adapter with an open-jawed spanner.

Pressurised connection



Depressurised connection



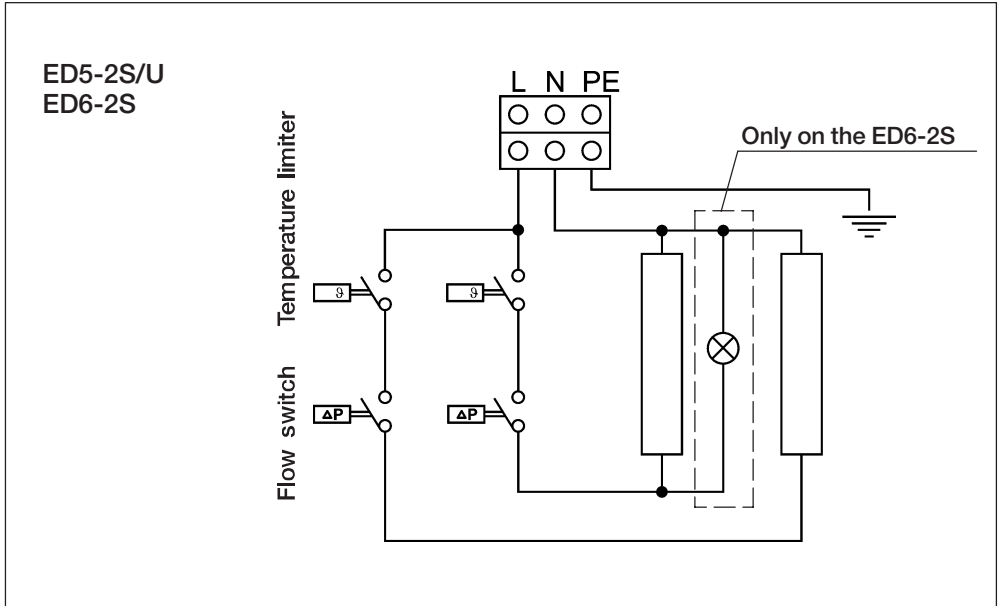
The T-piece and flexible connecting hose (for pressurised connection) are available from a specialist store.

For a depressurised connection, a depressurised fitting must be used.

Electrical connection

The appliances must be connected with a NYM - J3x4 (mm²) mains lead.
Leads with a large cross-section must not be used.

- Connect the appliance in accordance with the connection diagram on the strip terminal.
- Screw the housing cover back on.



Technical data

Model		ED5-2S/U	ED6-2S
Model		Pressurised (closed) / depressurised (open)	
Weight	Kg	1.8	1.8
Dimensions	mm	250 x 144 x 100	
Operating mode		Continuous	
Mains connection		Permanent electrical connection	
Nominal voltage		220 - 240 V	
Nominal power	kW / 230 V	4.6	6
Class of protection in accordance with IEC 335-1		I	I
Class of protection in accordance with IEC 529		IP 24 (splash-proof)	
Fuse protection	A	20	32
Frequency		50	50
Fittings connection	Inches	3/8	1/2
Minimum flow pressure		0.1 M Pa (1 bar)	
Maximum flow pressure		1 M Pa (10 bar)	
Water volume at switch-on approx.	l/min	1.8	2.3
Water volume at switch-off approx.	l/min	1.4	1.8
Typical warm water output at 37 °C	l/min	2.5	3.0

After installation, give the user the operating instructions and explain how the appliance works.

For the customer

Operation

Flow-through water heaters in this product series work automatically.

- **To switch on:** Open the tap fully. The flow-through water heater switches on and the ON indicator (only on the ED6-2S) lights up. The water is heated as it flows through the appliance.
- **To switch off:** Close the tap, the appliance switches off.
- **To regulate the water temperature:** Open the tap fully, the appliance switches on. Now increase the temperature by reducing the water flow volume.

Cleaning

- Do not use any abrasive materials or aggressive cleaning products.
- Do not use steam cleaners.
- Wipe the outside using a mild cleaning product.
- Clean dirt and lime deposits from the filter in the jet regulator.

Maintenance

To avoid potential hazards, repairs and maintenance work must only be carried out by a customer service representative approved by us.

The appliance must be disconnected from the power supply and the connection to the water supply must be shut off when any work is carried out.

Please quote your TTNR, and FD no. found on the rating plate when you contact the after-sales service.

Disposal




This appliance is marked in accordance with European Directive 2002/96/EC (waste electrical and electronic equipment - WEEE). This directive provides the EU-wide legal foundation for the return and recycling of used appliances.

For current disposal methods, please enquire at your specialist dealer.

Guarantee

The guarantee conditions for this appliance are as defined by our representative in the country which it is sold. Details regarding these conditions can be obtained from the dealer from whom the appliance was purchased. The bill of sale or receipt must be produced when making any claim under the terms of this guarantee.

Subject to amendment



ООО "Бош Термотехника"
ул.Котляковская, 3
115201 Москва, Россия
Тел. +7 495 510-33-10

www.bosch-climate.ru